

Monad

Absolute 1100 高效组织破碎仪 使用说明书

Version 1.0



Simply Discover More
至简致真·探索无限

莫纳生物

莫纳生物科技有限公司（以下简称莫纳生物）由珠海南山投资有限公司等机构发起，联合国内外多家知名生命科学企业携手打造。公司集研发、生产、销售、服务于一体，致力于成为生命科学基础科研产品、生物技术企业研发工具及高标准生产原料的全产业链提供者，塑造生命科学行业的著名品牌。

针对国内生命科学科研工具产业整体创新能力不足、质量体系缺乏的现状，莫纳生物从成立之初，对创新型研发、科学生产体系进行了重点投资和产业布局。已经成立莫纳（苏州）生物科技有限公司、莫纳（武汉）生物科技有限公司、莫纳（连云港）生物科技有限公司三家研发、生产基地，筹建成立莫纳生物技术研究院，旨在促进产学研合作、研发成果转化和企企合作，同时在上海漕河泾国家级开发区普天信息产业园建立了运营总部，吸引更多的海内外高层次人才加入。

研发、生产基地

莫纳（苏州）生物科技有限公司：2017年4月注册成立于苏州工业园区新兴工业坊，建有4000多平方米符合ISO9001等高标准生物学仪器的研发基地和生产车间。莫纳苏州同时作为整个集团的研发总部，拥有行业内一流的仪器研发、生物学应用的人才队伍，“倾力创新，精工制造，专业服务”是我们的努力方向，希望以此促进生命科学相关产品、客户服务以及行业生态的整体创新，专注为生命科学领域研究者、生物技术企业提供完整的解决方案。

莫纳（武汉）生物科技有限公司：位于武汉东湖高新技术开发区光谷生物医药园，面积6000多平方米，基地拥有生物技术行业最高标准的试剂生产工厂，管理团队由一批海内外生物学、生物医药、临床医学领域的杰出科学家组成，可以为生命科学研究以及生物技术企业提供高标准的研发工具以及生产所需合规的原材料。同时，建有莫纳技术服务中心，建立了分子生物学、细胞生物学、免疫学、分子病理学等多个研究平台，制定了符合国际实验室研究规范的科学服务流程，可提供高标准、高质量的科研外包服务。

莫纳（连云港）生物科技有限公司：位于江苏省连云港国家级高新技术开发区，拥有7000多平方米高标准的研发基地和生产工厂。莫纳连云港依托省重点实验室、工程技术中心建设，拥有国内领先的技术资源和经验丰富的管理团队，坚持以GMP标准，已建成一套完备的工具酶研发、生产体系，并可为客户提供工具酶的定制化开发。同时，借助连云港中国药港的区域特色，对生命科学产品中所需的高纯度化学原料进行研发和规模化生产，为公司的化学以及合成产品提供强有力的技术支撑。

莫纳生物技术研究院：联合上海交通大学、东南大学、武汉大学等高校的专家团队，在莫纳生物三大研发、生产基地建立研发团队。研究院旨在联合高校、科研院所以及创新型企业，以使用者为主体，运用多元化创新手段，对生命科学基础研究、生物技术企业研发工具、生产原料等进行革新和创造，通过精诚合作，加速创新流程，聚焦应用，为生命科学工具行业迈向中国智造共同贡献力量。

理念、愿景与使命

Simply Discover More

至简致真·探索无限

至简：莫纳生物所有创新的出发点，努力实现科研过程的便捷化，标准化，智能化。

致真：莫纳生物恪守的基本原则，保证结果的高度可靠性，奠定技术转化的基础。

探索无限：莫纳生物的愿景，帮助科学家进行更高效的创新，产出更多的成果，造福大众健康。

使命：集产品研发、生产、销售、服务于一体，致力于成为生命科学研究领域仪器、试剂、耗材、服务全产业链的著名供应商，为中国生命健康产业腾飞贡献力量。

目录

Absolute 1100 简介.....	4
安装说明.....	6
操作指南.....	6
订购信息.....	10

一、Absolute 1100 简介

1.1 研磨原理

Absolute 1100 高效组织破碎仪具有对称的一对高速大振幅的摇臂，通过小球或不锈钢小珠在样品管内来回不规则撞击及摩擦，在几秒到几分钟内轻松实现样品的研磨、粉碎、混合及细胞破壁。精细的研磨，研磨后的样品可以达到 5 μm 。



1.2 研磨应用

Absolute 1100 高效组织破碎仪采用水平往复振荡球磨式震荡球磨原理，只需配置不同体积、不同材料的研磨罐，研磨珠（氧化锆、钢珠、玻璃珠、陶瓷珠）的高频往复振动、撞击、剪切，达到精细的研磨效果。它可以对硬性、软性、弹性等样品进行快速的粉碎和均相化处理，符合生物实验室和理化分析实验室的要求。配置不同体积、不同材质的研磨罐，可以进行干磨、湿磨及冷冻研磨，也可以进行细胞破碎和 DNA/RNA/ 蛋白提取，在生物学、农业、食品、环境学、矿物冶金、化工等各个行业都有广泛的应用。

适用样本

- 植物、动物组织高效（冷冻）研磨粉碎
- 细菌、酵母样品细胞破壁及裂解
- 高通量植物及动物组织 DNA/RNA/ 蛋白提取
- 样品均质化、均相化
- 食品、饲料样品研磨
- 矿物、矿石样品研磨及均相
- 理化分析（原子吸收、X 荧光）样品制备
- 三代测序扩增样品的制备



大鼠肺组织研磨前

大鼠肺组织研磨后

1.3 主要特点

不易交叉污染：使用封闭式的样品管。

适应各种样本：硬性，中度硬性，软性，脆性，弹性，纤维性等。

通量灵活可选：每次可粉碎 2~192 个样本，可选择 24 孔、56 孔、96 孔适配板，或者 25 ml、50 ml 的研磨罐。

破碎强度可调：振荡速度（100~1800 次 / 分钟）可调，振荡定时（1 秒 ~99 分钟 99 秒）可调。

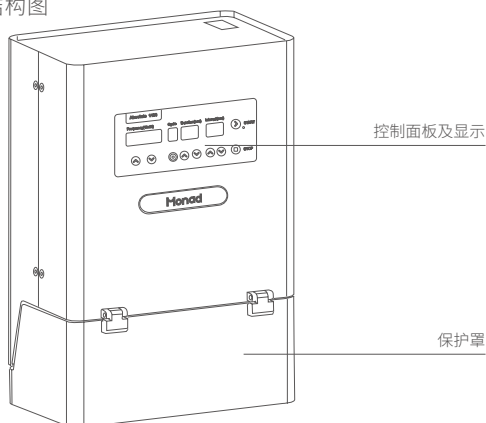
配套产品齐全：包括 2×28 孔 2.0ml 离心管，2×12 孔 5.0 ml 离心管，2×96 孔深孔板，25 ml 及 50 ml 的研磨罐，研磨适配器，研磨珠。

1.4 配置参数

货号	IG0111	型号	Absolute 1100
名称	Absolute-Fine Grinder	研磨种类	干磨、湿磨、低温研磨
低温研磨功能 & 研磨平台数	适配器及研磨罐可浸入液氮样品温度可达 -196°C，2 个平台	最大样品处理量	2 块 96 孔板、56 个 2.0 ml 样品管、24 个 5.0 ml 样品管或 2 个 25/50 ml 研磨罐
参数显示方式	数字显示	振动频率设置	100~1800 次 / 分钟，连续可调
粉碎时间设定	1 秒 ~99 分 59 秒	编程功能	可设置研磨时间、转数
典型粉碎时间	2 分钟	最大进样尺寸	≤ 8 mm
平均破碎粒度	约 5 μm	翻盖开关	开盖自动停机
安全级别	符合欧盟 CE 认证	驱动	无碳刷免维护电机，寿命更长
主机身材质	全金属机身	功率	150 W
外形尺寸	32(W)×46(D)×20(H) cm	净重	约 26 kg

1.5 仪器结构

Absolute 1100 外观及内部结构图



二、安装说明

2.1 开箱

当您拆开高效组织破碎仪的外包装时，请保存好外箱和包装材料，以备将来搬动或运输时使用。开箱小心地取出所有物品，置于平整台面，按装箱单逐一清点。

2.2 拆运输紧固螺钉

首次使用前，请拆下仪器机箱底部两颗运输紧固螺钉及固定板并注意保存，以备将来运输时使用。

⚠ 注意：此步务必严格操作，否则会严重损坏仪器！



2.3 连接电源线

按照下图连接电源线



三、操作指南

3.1 研磨容器与研磨珠的选择

根据待研磨样本的特点，选择合适的研磨容器（部分需选择适配器）和研磨珠。

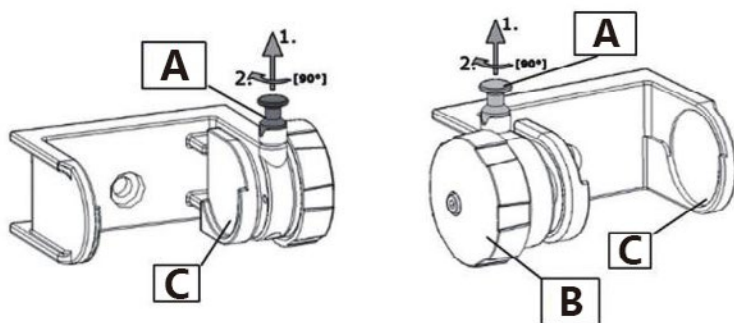
3.2 加样

- 在研磨容器内（研磨罐、管子、深孔板等）加入待研磨样本。
- 在研磨容器内加入研磨珠。
- 在研磨容器中加入裂解液（可选）。
- 盖好研磨容器的盖子。

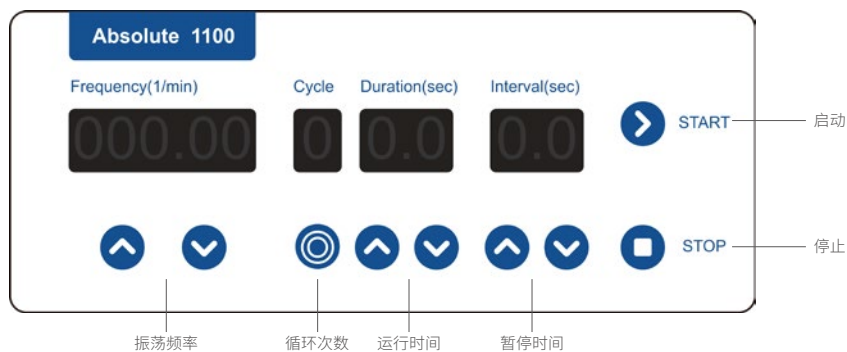
⚠ 注意：如样品需要冷冻研磨，请将待研磨样品和研磨球装入旋盖式不锈钢研磨罐，并将研磨罐浸入液氮中，待充分冷冻后将研磨罐固定在研磨仪的快速锁紧装置上，液氮的操作请遵循相应的安全标准。

3.3 安装研磨夹具

- 松开防退锁紧装置：向上拽起锁紧按钮 A 并逆时针旋转 90° 以使锁紧装置退出卡槽。
- 向外旋转夹具锁按钮 B 锁紧把手，卡具向边缘移动。
- 将研磨罐或试管适配器装入夹具内侧（以 C 为中心）。
- 向内旋转适配器夹具锁按钮 B，直到研磨罐或试管夹具被固定牢靠。
- 锁紧防退装置：向上拽起锁紧按钮 A 并顺时针旋转 90° 使锁紧装置回到卡槽，此时旋转把手不能顺时针旋转，以防止研磨罐脱落



3.4 设置时间、振动频率等参数



振荡频率设置，范围 100~1800 次 / 分钟。

循环次数设置，范围 1~9。

运行时间设置，范围 1~99 秒。

暂停时间，范围 0~99 秒，设为 0 时，仪器连续运行时间为循环次数 × 运行时间。

3.5 运行

合上防护罩，按“Start”键，仪器开始运行，运行指示灯亮。

3.6 停止

仪器运行时间到即自动停止或按“Stop”键，仪器停止运行，运行指示灯灭。

⚠ 注意：打开前面保护罩，仪器也自动停止运行。

3.7 取出研磨罐

先向上拽起锁紧按钮 A 并顺时针旋转 90°，然后向外旋转夹具锁按钮 B，卡具向外移动取出研磨罐。

3.8 破碎仪应用举例（仅供参考）

⚠ 注意：下述应用仅供参考，需要根据实际样本进行调整优化。

实验目的	样品类别	典型样品	研磨容器	研磨珠材质 / 直径 / 数量	研磨类型	典型研磨条件
DNA/RNA/ 蛋白提取	植物组织	植物叶片（桃）	2 ml 圆底离心管	硬质不锈钢 /5 mm/1-2 颗	冷冻研磨	1500 rpm/2 分钟
		植物组织（木材）	50 ml 不锈钢研磨罐	-	冷冻研磨	1500 rpm/3 分钟
		种子（小麦）	2 ml 圆底离心管	硬质不锈钢 /5-8 mm/1 颗	干磨	1500 rpm/2 分钟
		种子（玉米）	5 ml 硬质研磨管	硬质不锈钢 /8 mm/1 颗	干磨	1600 rpm/2 分钟
		种子（棉花）	2 ml 圆底离心管	硬质不锈钢 /5 mm/1 颗	干磨	1600 rpm/2 分钟
		树皮	5 ml 研磨管	硬质不锈钢 /8 mm/1 颗	常温研磨	1800 rpm/2 分钟
	动物组织	小鼠心脏, 脾脏, 肝脏	2 ml 圆底离心管	硬质不锈钢 /5 mm/1-2 颗	湿磨	1500 rpm/2 分钟
		鸡淋巴组织	5 ml 硬质研磨管	硬质不锈钢 /8 mm/2 颗		1800 rpm/1 分钟
		鱼肉组织	50 ml 不锈钢研磨罐	硬质不锈钢 /15 mm/2 颗		1800 rpm/3-4 分钟
		淡水鱼内脏组织	2 ml 圆底离心管	硬质不锈钢 /5 mm/1 颗	湿磨	1500 rpm/3 分钟
		骨骼, 牙齿	25 ml 或 50 ml 研磨罐	-	冷冻研磨	1500 rpm/2 分钟
		牙齿	25 ml 不锈钢研磨罐	-	冷冻研磨	1500 rpm/2 分钟
		幼猪耳朵	5 ml 研磨管	硬质不锈钢 /8 mm/2 颗	常温研磨	1800 rpm/2 分钟
		大鼠皮肤	15 ml 研磨罐	-	冷冻研磨	1850 rpm/1.5 分钟
		小鼠胫骨	5 ml 不锈钢研磨管	硬质不锈钢 /8 mm/2 颗	冷冻研磨	1800 rpm/2 分钟
		人体脐带组织	2 ml 圆底离心管	硬质不锈钢 /5 mm/2 颗	常温研磨	2000 rpm/50s

⚠ 注意：

1. 研磨管中样品的数量（重量）对研磨结果的影响最为重要，其次是研磨珠的大小和数量，但大的研磨珠相比小研磨珠的研磨时间会缩短，越小的研磨珠研磨得越精细；样品体积不得超过试管的 1/3。

2. 珠子可以在有限的范围内反复使用，但清洗时切勿用酸，只需要用清洁剂浸泡过夜，然后用自来水反复冲洗，最后纯水漂洗即可。

四、订购信息

类别	货号	中文名称	描述	数量	备注
主机	IG0111	高效组织破碎仪	主机	1 台	<input type="checkbox"/>
配件套装		标配	包含 IG011101*1 IG011102*1 IG011103*1	1 套	适用植物叶片，种子，动物内脏等样品
		选配 1	包含 IG011104*1 IG011105*1 IG011106*1	1 套	适用木材，牙齿，骨骼等及大体积样品
		选配 2	包含 IG011107*1 IG011108*1 IG011109*1	1 套	
		选配 3	包含 IG011110*1 IG011111*1 IG011106*1	1 套	适用于对酸、碱及有机溶剂敏感的实验
		选配 4	包含 IG011112*1 IG011113*1 IG011109*1	1 套	
		选配 5	包含 IG011114*1 IG011115*1 IG011106*1	1 套	适用于骨骼，牙齿等样品或对金属残留敏感的实验
		选配 6	包含 IG011116*1 IG011117*1 IG011106*1	1 套	
		选配 7	包含 IG011118*1 IG011119*1 IG011120*1 IG011121*1	1 套	适用于小麦，玉米等大颗粒种子样品
		选配 8	包含 IG011122*1 IG011123*1 IG011124*1 IG011102*1	1 套	适用于对高通量有需求的实验
	选配 9	包含 IG011131*1 IG011132*1 IG011121*1	1 套	适用于树皮，鸡淋巴组织等韧性样品	
配件	IG011101	28*2 ml 试管适配器	1/pk	2 组	<input type="checkbox"/>
	IG011102	5 mm 钢珠	1 Tube	1 管	<input type="checkbox"/>
	IG011103	液氮冷冻操作夹	1/pk	1 个	<input type="checkbox"/>
	IG011104	50 ml 研磨罐	1/pk	2 组	<input type="checkbox"/>
	IG011105	25 mm 钢珠	2/pk	1 袋	<input type="checkbox"/>
	IG011106	50 ml 研磨罐打开工具	2/pk	1 组	<input type="checkbox"/>
	IG011107	25 ml 研磨罐	1/pk	2 组	<input type="checkbox"/>
	IG011108	15 mm 钢珠	2/pk	1 袋	<input type="checkbox"/>

配件	IG011109	25 ml 研磨罐打开工具	2/pk	1 组	<input type="checkbox"/>
	IG011110	50 ml 特氟龙研磨罐	1/pk	2 组	<input type="checkbox"/>
	IG011111	20 mm 特氟龙钢珠	2/pk	1 袋	<input type="checkbox"/>
	IG011112	25 ml 特氟龙研磨罐	1/pk	2 组	<input type="checkbox"/>
	IG011113	15 mm 特氟龙钢珠	2/pk	1 袋	<input type="checkbox"/>
	IG011114	50 ml 硬质研磨罐	1/pk	2 组	<input type="checkbox"/>
	IG011115	25 mm 440C 钢珠	2/pk	1 袋	<input type="checkbox"/>
	IG011116	25 ml 硬质研磨罐	1/pk	2 组	<input type="checkbox"/>
	IG011117	15 mm 440C 钢珠	2/pk	1 袋	<input type="checkbox"/>
	IG011118	5 ml 不锈钢管	8/pk	1 袋	<input type="checkbox"/>
	IG011119	双头呆扳手 2 (13~16 mm)	2/pk	1 袋	<input type="checkbox"/>
	IG011120	4*5 ml 不锈钢管适配器	1/pk	2 组	<input type="checkbox"/>
	IG011121	8 mm 钢珠	1 Tube	1 管	<input type="checkbox"/>
	IG011122	可拆 96 孔适配器	1/pk	2 组	<input type="checkbox"/>
	IG011123	96*2 ml 深孔板	2/pk	1 袋	<input type="checkbox"/>
	IG011124	8 联排管 (含盖)	24/pk	1 袋	<input type="checkbox"/>
	IG011125	1 mm 钢珠	1 Tube	1 管	<input type="checkbox"/>
	IG011126	2 mm 钢珠	1 Tube	1 管	<input type="checkbox"/>
	IG011127	3 mm 钢珠	1 Tube	1 管	<input type="checkbox"/>
	IG011128	3 mm 碳化钨钢珠	2/pk	1 袋	<input type="checkbox"/>
	IG011129	5 mm 碳化钨钢珠	2/pk	1 袋	<input type="checkbox"/>
	IG011130	5 mm 氧化锆钢珠	1 Tube	1 管	<input type="checkbox"/>
	IG011131	12*5 ml 硬质管适配器	1/pk	2 组	<input type="checkbox"/>
	IG011132	5 ml 硬质管	24/pk	1 袋	<input type="checkbox"/>

莫纳生物科技有限公司
Monad Biotech Co., Ltd.

Tel: +86-(0)21-64868889

Fax: +86-(0)21-64868669

E-mail: support@monadbiotech.com

www.monadbiotech.com

400-820-2141

